

# HK503

## 高灵敏度单极霍尔开关传感器



### 1. 产品介绍

HK503是一款基于BCDMOS技术设计的高灵敏度单极霍尔开关芯片。芯片包括温度补偿、比较器和输出驱动器。此外，机械应力对芯片的磁性参数影响很小。

该系列芯片传感器适用于工业环境和汽车应用，环境温度范围为 $-40^{\circ}\text{C}\sim 150^{\circ}\text{C}$ ，电源电压范围为 $2.7\text{V}\sim 30\text{V}$ 。HK503有三种封装形式：T092S、SOT23 (small)、SOT23-3L，且封装符合RoHS标准，产品已通过AEC-Q100认证。



### 2. 产品功能

- AEC-Q100 Grade 0 汽车级认证
- 工作电压： $2.7\text{V}\sim 30\text{V}$
- ESD： $\pm 12\text{kV}$
- 有较强的机械应力抑制能力
- 温度范围： $-40^{\circ}\text{C}\sim 150^{\circ}\text{C}$
- 温度升高引起的磁通密度的降低由内置负温度系数来补偿
- 电源引脚具有电压保护
- 适用于汽车和工业
- 过压保护高达 $40\text{V}$

### 3. 应用领域

- 速度和RPM传感器
- 转速表传感器、流量传感器
- 直流电动机、电机和风扇控制、机器人控制
- 近距离传感器、位置传感器
- 安全扣带、引擎盖、后备箱门锁
- 天窗/活顶/后挡板/提升门启动
- 刹车/离合器踏板
- 电动助力转向系统 (EPS)
- 变速器换挡
- 刮水器电机

### 4. 产品包装

产品型号	封装形式	温度范围	成品包装
HK503UA	T092S	$-40^{\circ}\text{C}\sim 150^{\circ}\text{C}$	1000pcs/袋
HK503SU	SOT23-3L	$-40^{\circ}\text{C}\sim 150^{\circ}\text{C}$	3000pcs/盘
HK503SS	SOT23 (small)	$-40^{\circ}\text{C}\sim 150^{\circ}\text{C}$	3000pcs/盘

### 目 录

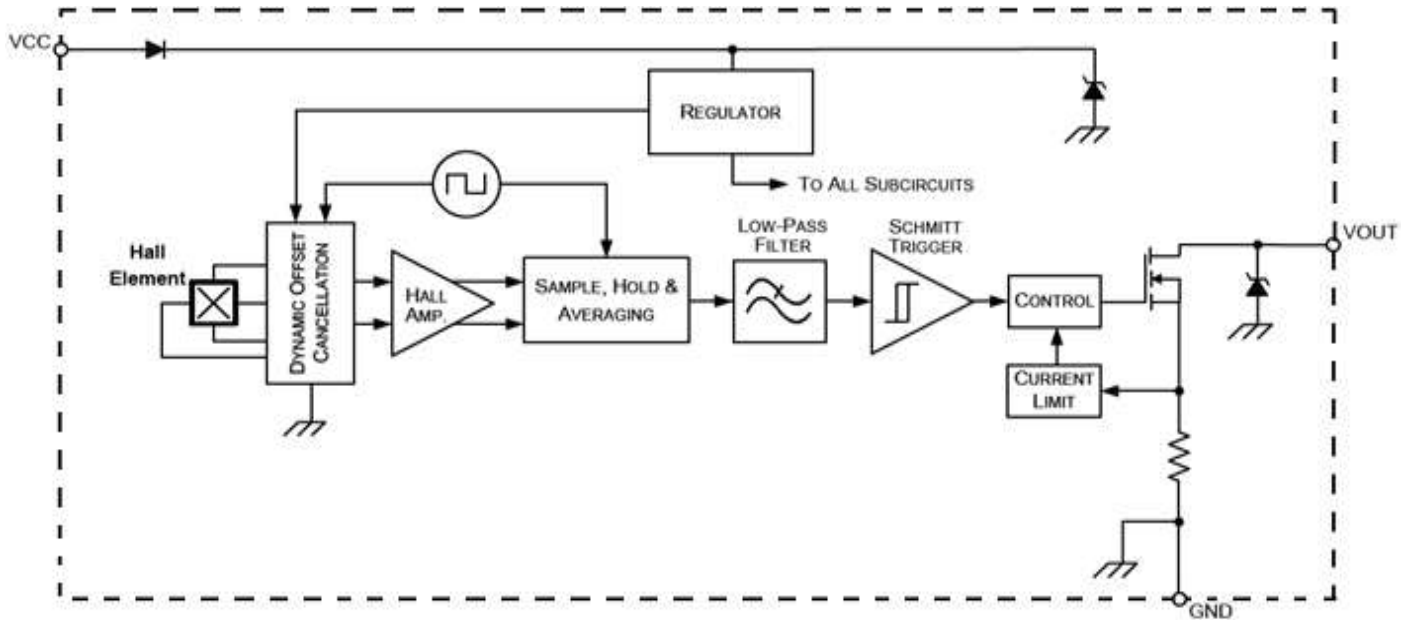
1. 产品介绍.....	1
2. 产品功能.....	1
3. 应用领域.....	1
4. 产品包装.....	1
5. 功能框图.....	3
6. 引脚信息.....	3
7. 绝对最大值.....	4
8. 推荐操作条件.....	4
9. 电学参数.....	5
10. 磁场参数.....	5
11. 磁电转换特性.....	5
12. 应用电路.....	6
13. 特性曲线.....	7
14. 封装信息.....	8
15. 注意事项.....	11
16. 历史版本.....	11

# HK503

高灵敏度单极霍尔开关传感器

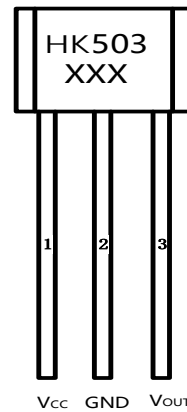


## 5. 功能框图

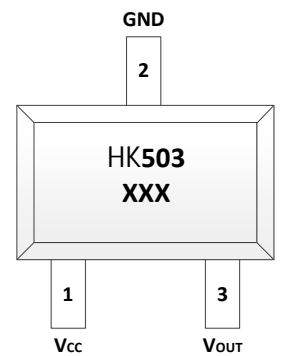


## 6. 引脚信息

编号	名称	功能
1	V <sub>CC</sub>	供电电压 2.7V~30V
2	GND	地线
3	V <sub>OUT</sub>	输出



T092S



SOT23 (small) / SOT23-3L

### 7. 绝对最大值

绝对最大值是应用芯片时的极限值，超过该值可能会损坏芯片。尽管在超过该值时芯片的功能不一定受到损害，但是如果在规定时间内超过该值，则芯片的可靠性可能会受到影响。

符号	参数	引脚号	最小值	最大值	单位	条件
$V_{CC}$	电源电压	1	-20	30	V	$t < 1000h^{1)}$
				34	V	$t < 96h^{1)}$
				36	V	$t < 5min^{1)}$
$V_{OUT}$	输出电压	3	-0.5	30	V	$t < 1000h^{1)}$
				34	V	$t < 96h^{1)}$
				36	V	$t < 5min^{1)}$
$I_O$	输出电流	3		65	mA	
$I_{OR}$	反向输出电流	3	50		mA	
$T_A$	操作环境温度		-40	170	°C	$t < 96h^{1)}$

<sup>1)</sup>无累积应力

### 8. 推荐操作条件

当芯片的工作超出推荐操作条件中所述的范围，可能会导致芯片工作异常，并可能降低可靠性和使用寿命。

符号	参数	引脚号	最小值	典型值	最大值	单位
$V_{CC}$	电源电压	1	2.7		30	V
$T_A$	操作环境温度		-40		150	°C
$V_{OUT}$	输出电压	3			30	V
$I_{OUT}$	输出电流	3			25	mA

### ESD 参数

符号	描述	执行标准	最大值	单位
$V_{ESD}$	人体放电模式 HBM	JEDEC JS-001-2017	12	kV

# HK503

## 高灵敏度单极霍尔开关传感器



### 9. 电学参数

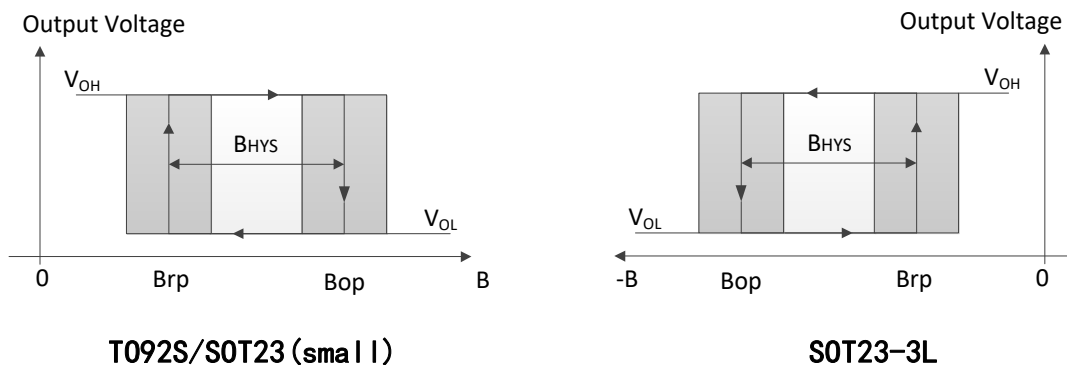
测试条件：VCC=2.7V~30V, TA=-40°C~150°C

符号	参数	引脚号	最小值	典型值	最大值	单位	条件
电源 V <sub>CC</sub> =12V							
I <sub>CC</sub>	供电电流	1		2.5	3.2	mA	3-线
I <sub>CCR</sub>	反向电流				1	mA	V <sub>CC</sub> =-18V
输出							
V <sub>OL</sub>	端口低输出电压	3		0.13	0.4	V	I <sub>O</sub> =20mA
					0.5	V	I <sub>O</sub> =25mA
T <sub>F</sub>	输出下降时间				1	μs	R <sub>L</sub> =82Ω C <sub>L</sub> =20pF
T <sub>R</sub>	输出上升时间				1	μs	
B <sub>NOISE</sub>	磁开关点有效噪声			1		Gs	适用于 1kHz 的方波信号
T <sub>J</sub>	输出抖动				0.5	μs	适用于 1kHz 的方波信号
T <sub>D</sub>	延迟时间			16		μs	
T <sub>SAMP</sub>	输出		1.6	2	2.66	μs	

### 10. 磁场参数

芯片	切换类型	温度系数 TC (ppm/K)	工作点 (Gs)			释放点 (Gs)			回差 (Gs)		
			最小值	典型值	最大值	最小值	典型值	最大值	最小值	典型值	最大值
HK503	单极	-1000		55			35			20	

### 11. 磁电转换特性

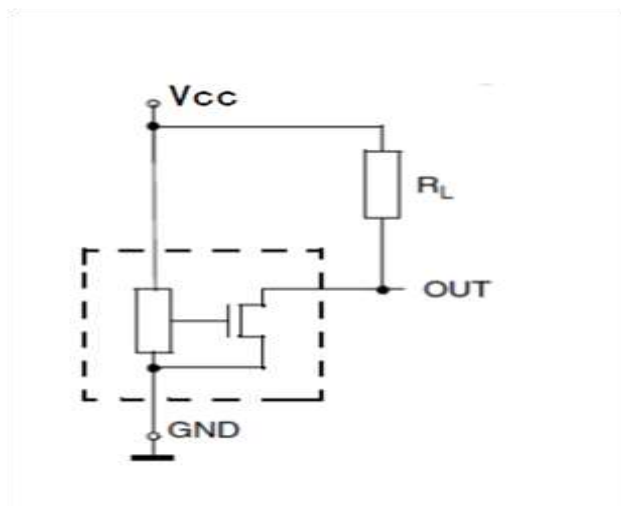


# HK503

## 高灵敏度单极霍尔开关传感器

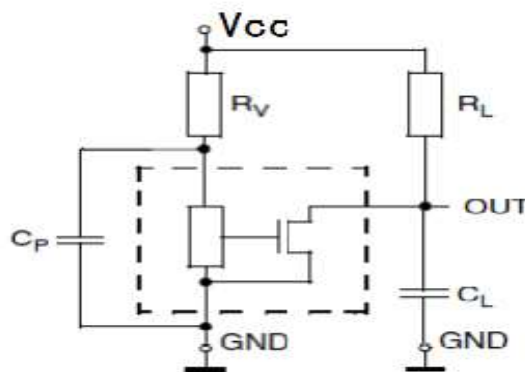
### 12.应用电路

典型应用电路请见典型应用电路 1。



典型应用电路 1

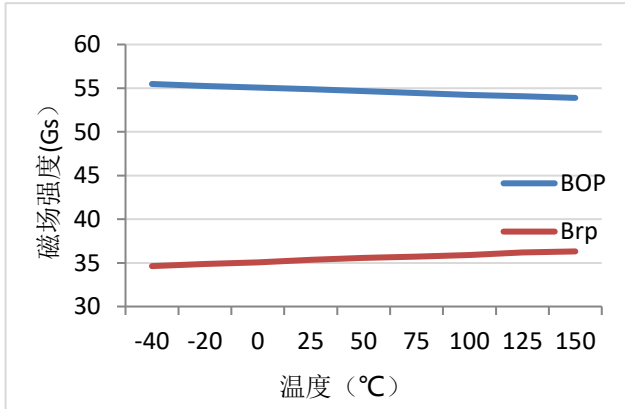
对于供应线上有干扰的应用，或辐射干扰，一个串联电阻器  $R_V$  和两个电容器  $C_P$  和  $C_L$  都放置在传感器附近，建议（见典型应用电路 2）。例如： $R_V=100\ \Omega$ ， $C_P=10\text{nF}$  和  $C_L=4.7\text{nF}$ 。 $R_L$  是开漏上拉电阻器，必须放置在主机控制器的输入端附近启用断线检测。



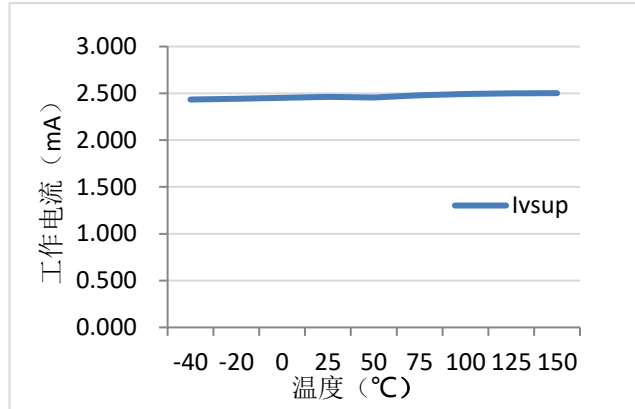
典型应用电路 2

### 13. 特性曲线

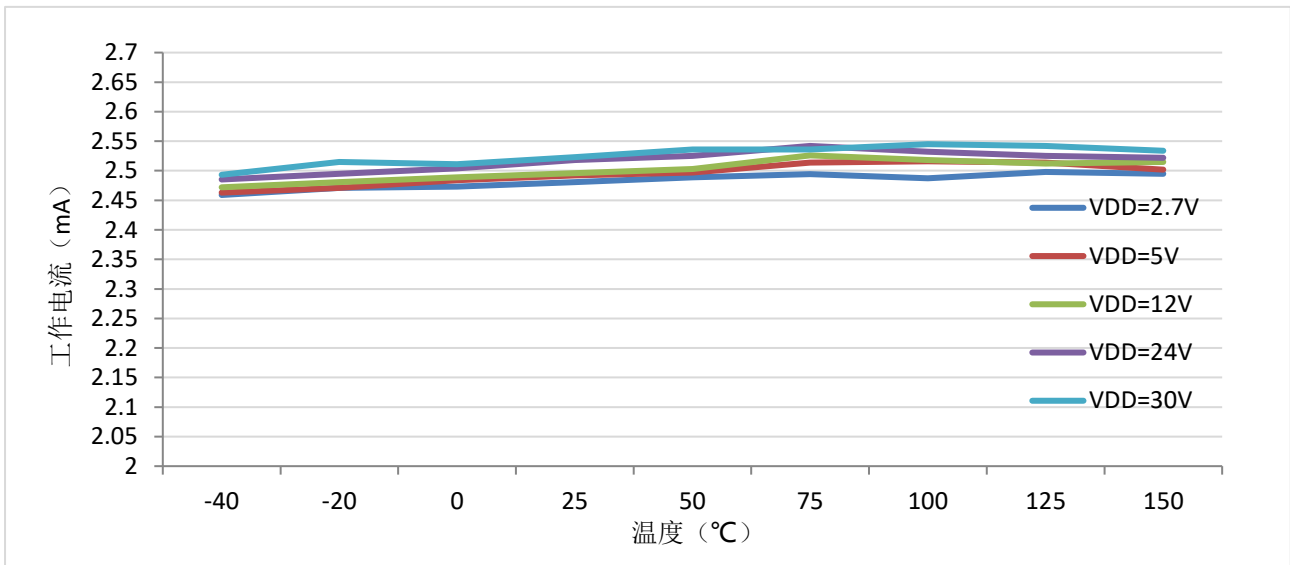
$V_{CC}=5V$ ，芯片工作点与释放点温度变化特性曲线



$V_{CC}=5V$ ，芯片工作电源电流随温度变化特性曲线



不同温度，不同工作电压下，电源电流特性曲线



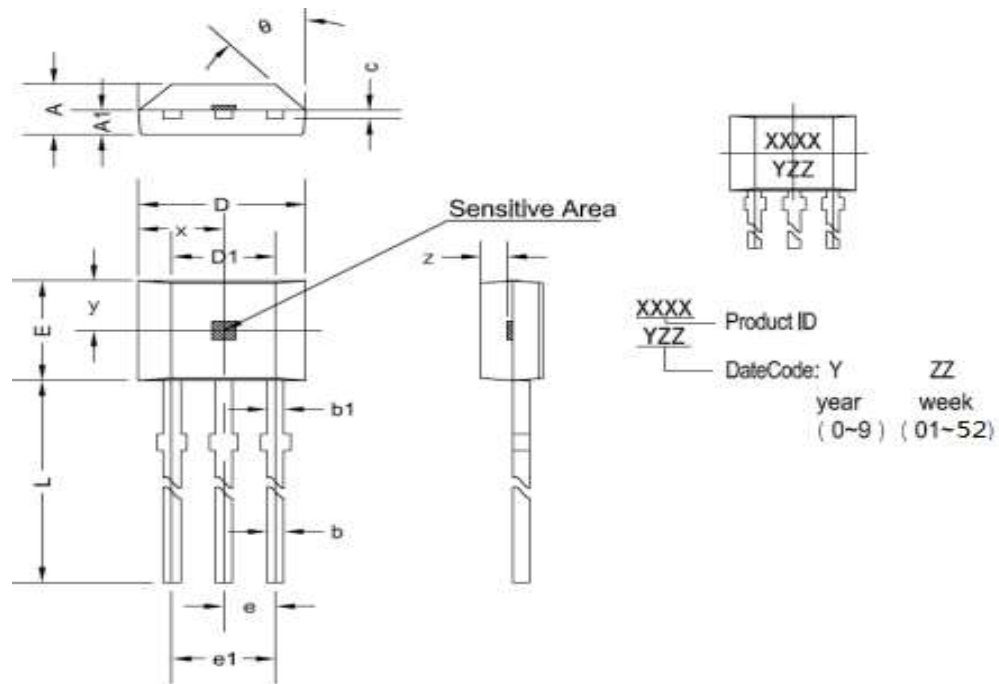
# HK503

## 高灵敏度单极霍尔开关传感器



### 14.封装信息

#### T092S 封装尺寸



符号	尺寸 (毫米)		尺寸 (英寸)	
	最小值	最大值	最小值	最大值
A	1.420	1.620	0.056	0.064
A1	0.660	0.860	0.026	0.034
b	0.350	0.560	0.014	0.022
b1	0.420TYP		0.016TYP	
C	0.360	0.510	0.014	0.020
D	3.900	4.100	0.154	0.162
D1	2.970	3.270	0.117	0.129
E	2.900	3.100	0.114	0.122
e	1.270TYP		0.050TYP	
e1	2.540TYP		0.100TYP	
L	15.500	16.200	0.610	0.638
x	2.025TYP		0.080TYP	
y	1.545TYP		0.061TYP	
z	0.500TYP		0.020TYP	
$\theta$	45°TYP		45°TYP	

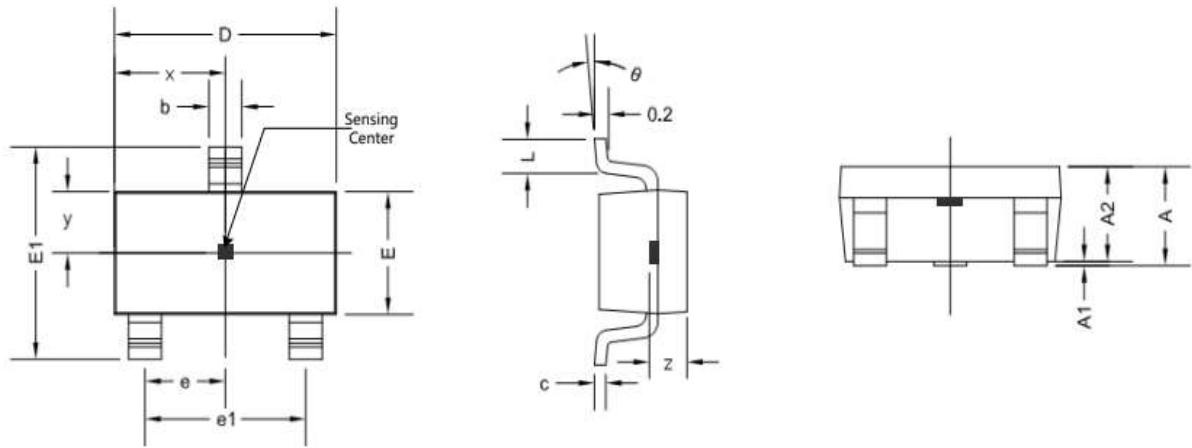


# HK503

## 高灵敏度单极霍尔开关传感器



### SOT23-3L 封装尺寸



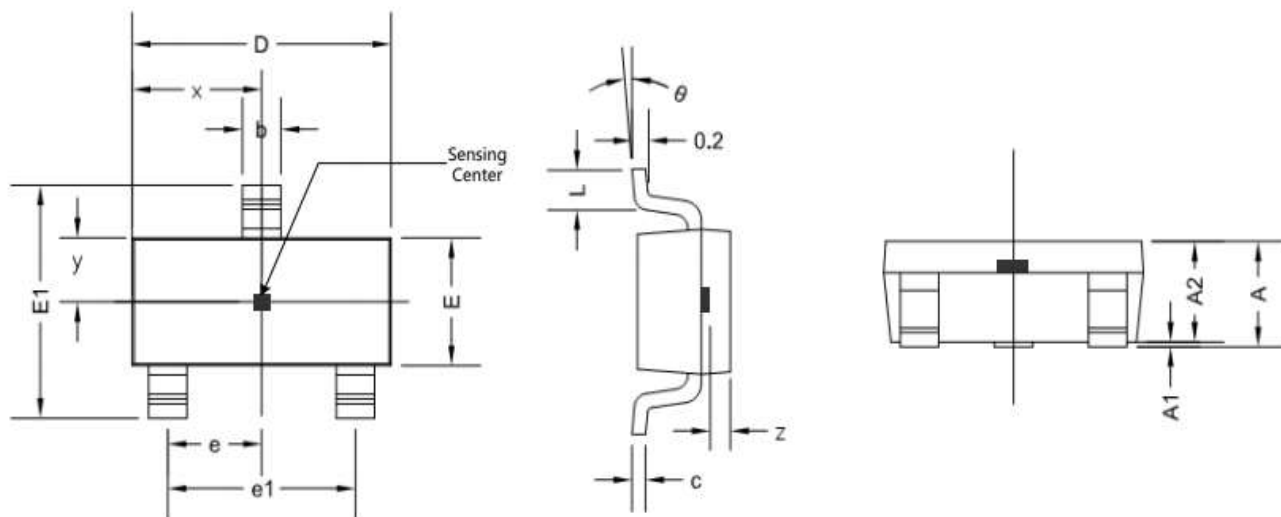
符号	尺寸 (毫米)		尺寸 (英寸)	
	最小值	最大值	最小值	最大值
A	1.050	1.300	0.041	0.051
A1	0.000	0.150	0.000	0.006
A2	1.000	1.200	0.039	0.047
b	0.300	0.500	0.012	0.020
c	0.080	0.220	0.003	0.009
D	2.800	3.020	0.110	0.119
E	1.500	1.700	0.059	0.067
E1	2.600	3.000	0.102	0.118
e	0.950TYP		0.037TYP	
e1	1.800	2.000	0.071	0.079
L	0.300	0.600	0.012	0.024
x	1.460TYP		0.057TYP	
y	0.800TYP		0.032TYP	
z	0.600TYP		0.024TYP	
$\theta$	0°	8°	0°	8°

# HK503

## 高灵敏度单极霍尔开关传感器



### SOT23 (small) 封装尺寸



符号	尺寸 (毫米)		尺寸 (英寸)	
	最小值	最大值	最小值	最大值
A	0.900	1.150	0.035	0.045
A1	0.000	0.100	0.000	0.004
A2	0.900	1.100	0.035	0.043
b	0.300	0.500	0.012	0.020
c	0.132	0.202	0.005	0.008
D	2.800	3.000	0.110	0.118
E	1.200	1.400	0.047	0.055
E1	2.250	2.550	0.089	0.100
e	0.950TYP		0.037TYP	
e1	1.800	2.000	0.071	0.079
L	0.300	0.500	0.012	0.020
x	1.460TYP		0.057TYP	
y	0.650TYP		0.026TYP	
z	0.500TYP		0.020TYP	
$\theta$	0°	8°	0°	8°

### 15. 注意事项

- 霍尔芯片是敏感器件，在使用安装及存储过程中应注意采取静电防护措施。
- 在安装使用中应尽量减少施加到器件外壳和引线上的机械应力。
- 建议焊接温度不超过 350°C，持续时间不超过 5 秒。
- 为保证霍尔芯片的安全性和稳定性，不建议长期超出参数范围使用。

### 16. 历史版本

序号	时间	描述
1	2022. 09. 06	更新特性曲线。
2	2022. 12. 22	更新静态电压输出误差范围。
3	2023. 02. 09	更新 IC 工作温度和存储温度上限。
4	2023. 04. 19	版本更新至 V1. 2